



Viega Smartpress overgangstukbocht 90° met SC-Contour

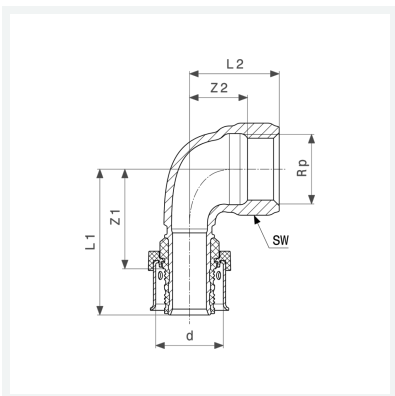
- persaansluiting, Rp-draad

uitvoering

steeksleutelvlak

model 6714.1

artikel 730 376



Eigenschappen

Voor gas-installatie	GI	✓
Buisbuitendiameter	d	20
Binnendraad cilindrisch	Rp	¾
Z-maat 1	Z1	33 mm
Z-maat 2	Z2	12 mm
Lengte 1	L1	47 mm
Lengte 2	L2	28 mm
Sleutelwijdte	SW	32 mm
Gewicht	97,2 g	
Volume	124,32 cm ³	

Productinformatieblad



**Viega Smartpress overgangstukbocht 90°
met SC-Contur
model 6714.1
artikel 730 376**

Eigenschappen

Werkstof	brons
----------	-------