

NEFIT 



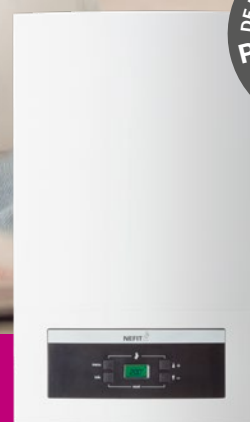
BOSCH

De kleinste én
meest complete

HR-toestellen

ProLine NxT

DE KLEINSTE EN MEEST
PROLINE NxT
COMPLETE HR-KETEL





Nefit ProLine NxT HR-ketel

Klein met grootse prestaties



kwaliteit

Van een Nefit HR-ketel mag je meer verwachten. Ook van de kleinste. ProLine NxT is uniek in zijn soort. Het is niet zomaar een kleine combiketel, maar in alle opzichten een klasse beter dan vergelijkbare toestellen.

ProLine NxT kent een bewezen concept. Met honderdduizenden geïnstalleerde toestellen in de afgelopen jaren is ProLine NxT één van de toestellen met de allerhoogste bedrijfszekerheid. De ketel is niet alleen klein, maar ook heel licht in vergelijking tot andere ketels. ProLine NxT levert grootse prestaties dankzij de extra's van Nefit. Zo krijg je meer waar voor je geld.



De classificatie geeft de energie-efficiëntie aan van Nefit ProLine NxT HRC30/CW5. De classificatie van andere producten in deze serie kan eventueel afwijken. Meer informatie over het energielabel vind je op nefit-bosch.nl/energielabel.

- ▶ Past overal
- ▶ Bewezen betrouwbaar
- ▶ Beste prijs-prestatieverhouding

Maar liefst 10 jaar garantie!

ProLine NxT heeft zich bewezen als een van de meest betrouwbare toestellen. Nefit geeft bovendien tien jaar garantie op de rvs warmtewisselaar, het hart van de ketel en het kostbaarste onderdeel. Verder geldt voor de onderdelen van ProLine NxT een garantie van twee jaar.

Uniek comfort op maat

ProLine NxT geeft extra hoog rendement op verwarming en warm water. Met zijn lage standby-verbruik en energiezuinige pomp voldoet het toestel ruimschoots aan de nieuwste energierichtlijnen.

Betrouwbaar

Naast een slim ontwerp met hoogwaardige componenten is ProLine NxT als enige uitgerust met ProActive Plus. Dit systeem bewaakt continu de werking en de veiligheid. Het toestel gaat intelligent om met veel externe oorzaken van storingen, zoals een druppelende kraan of een te lage cv-druk.

Flexibel

ProLine NxT is standaard geschikt voor onder andere weersafhankelijk regelen, zoneregeling, cv-eBeheer, balansventilatie units en toepassing in hoogbouwsituaties met collectieve rookgasafvoer (Overdruk-CLV). Uiteraard kan ProLine NxT ook achteraf worden uitgebreid met duurzame oplossingen voor optimale energiebesparing.

De kleinste

ProLine NxT is de kleinste in zijn soort en past overal, ook in een keukenkastje. Hij meet 58 x 35 x 28 cm (h x b x d) en de zijkant mag tegen de muur. Door zijn afmetingen en lage gewicht (19 of 22 kg) zijn de plaatsingsmogelijkheden ruimer dan van andere ketels. Ook qua onderhoudsgemak wint ProLine NxT het van vergelijkbare toestellen.

Voor elke comfortwens

Ondanks zijn indrukwekkende energieprestaties, bespaart ProLine NxT niet op comfort. Altijd lekker warm in huis en pijlsnel warm water, dankzij de extra intensieve warmteoverdracht. Dat bespaart energie en voorkomt waterverspilling door wachten bij de kraan. Bovendien doet ProLine NxT zijn werk nagenoeg geruisloos. Er is een ProLine NxT voor elke comfortwens. CW3 voor comfortabel warm water, CW4 voor extra veel warm water en CW5 als je nog meer warm water wilt om bijvoorbeeld snel je bad te vullen.



Comfortabel besparen

Een grote stap vooruit in energieprestaties



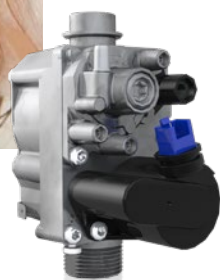
efficiënt

Kleine, voordelige cv-ketels zijn er genoeg. Maar ProLine NxT bewijst dat heel klein ook heel slim kan zijn. Ondanks zijn kleine afmetingen levert dit toestel prestaties van formaat. Naast het extra hoge rendement besparen de nieuwste technieken nog meer energie. Die besparing kan wel oplopen tot een paar honderd euro per jaar. Dat betekent dat je investering zich sneller terugbetaalt. ProLine NxT neemt minder ruimte in, verbruikt minder en stoot minder schadelijke stoffen uit, maar deze HR-ketel bespaart níet op comfort.

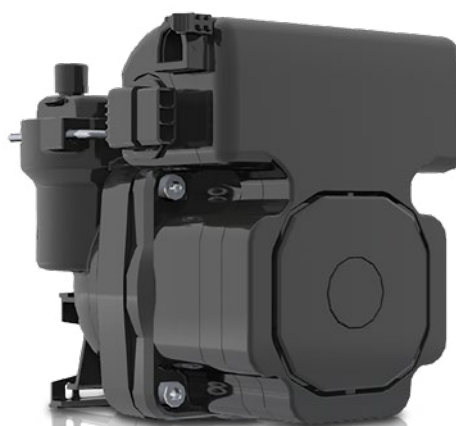


Energiebesparing tot een paar honderd euro per jaar

ProLine NxT is extra zuinig met energie. Ten opzichte van de vorige generatie HR-combiketels, kan je besparing oplopen tot enkele honderden euro's per jaar, afhankelijk van je energiecontract. Dus als je huidige toestel 12 tot 15 jaar oud is, kan vervanging door ProLine NxT een interessante besparing opleveren.



Het unieke Multigasblok is 50% zuiniger met energie.



De modulerende Low Energy pomp is tot 75% efficiënter.

Klaar voor de toekomst

ProLine NxT is er in drie varianten: CW3, CW4 en CW5. De CW3-variant heeft een cv-vermogen van 24 kW. Dat geldt ook voor de CW4-variant. ProLine NxT HRC30/CW5 heeft 30 kW vermogen.

Warmwatercomfort op maat

De CW4-variant levert 25% meer warm water dan de CW3-variant. De CW5 zelfs 50% meer. Om je een idee te geven: met ProLine NxT HRC30/CW5 vul je je bad binnen tien minuten met heerlijk warm water.

Modulerende Low Energy pomp

Een van de hoogwaardige componenten van ProLine NxT is de volledig modulerende, energiezuinige pomp. Deze werkt nooit harder dan nodig en is bovendien tot 75% zuiniger met elektriciteit dan conventionele pompen. ProLine NxT voldoet hiermee ruimschoots aan de nieuwste normen.

Vorbereid op ander gas

Het unieke Multigasblok kan elke gaswijziging aan. Zelfs bijmengen van biogas is mogelijk. Met deze cv-ketel ben je dus op alles voorbereid. Het nieuwe gasblok is bovendien 50% zuiniger met energie.

Klaar voor hybride

Met een ProLine NxT cv-toestel ben je voorbereid op hybride verwarmen. Hiermee kan je gasverbruik tot 80% omlaag. Wil je over een paar jaar uitbreiden met een hybride warmtepomp dan kan dat heel eenvoudig. Het mooie is dat altijd de meest economische energiebron wordt gekozen dankzij de intelligente communicatie tussen de cv-ketel, de warmtepomp en de kamerthermostaat.

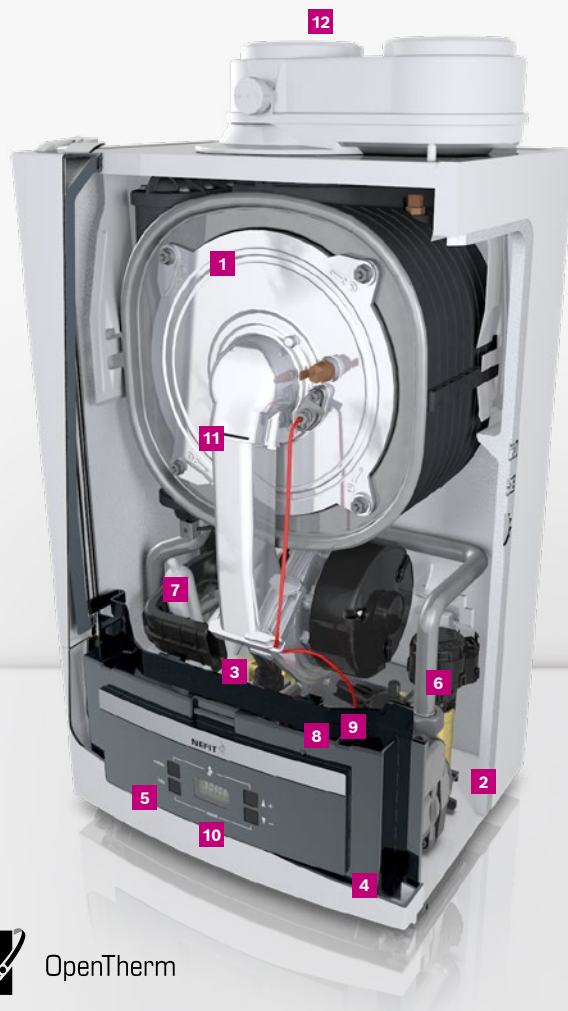
KLAAR VOOR
HYBRIDE

De techniek

Nieuwe generatie

- 1 Betrouwbare rvs warmtewisselaar met ProActive Plus beveiliging en 10 jaar garantie
- 2 Low Energy cv-pomp: 75% zuiniger
- 3 Multigasblok: 50% zuiniger, klaar voor veranderende gassamenstellingen en bijmengen biogas
- 4 Aansluiting OpenTherm randapparatuur, zoals thermostaten
- 5 Gebruiksvriendelijk bedieningspaneel met duidelijk display
- 6 Hoger tapwaterrendement en robuuste messing hydrauliek
- 7 Geïntegreerde sifon: geen extra montageruimte nodig
- 8 Ingebouwde digitale druksensor: geen externe drukmeter nodig
- 9 Flowdetectiesysteem, voorkomt o.a. storingen bij druppelende kraan
- 10 Waterbijvulmelding ook op Nefit Bosch kamerthermostaat
- 11 Geïntegreerde rookgaskeerklep en ventilator: standaard geschikt voor hoogbouw (collectieve rookgasafvoer met overdruk)
- 12 Standaard universele adapter voor zowel parallelle, als concentrische rookgasafvoerleidingen

Handige accessoires, zoals een snelvulunit voor het gemakkelijk bijvullen van het cv-systeem, een overdruk-kit om langere rookgasafvoerlengtes te realiseren en verschillende handige muur- en dakdoorvoeren, alsmede montagebeugels voor snelle installatie.



Afgebeeld: ProLine NxT. Getekende impressie: werkelijke product kan afwijken.

Kies je ideale kamerthermostaat

Eenvoudig te bedienen

Zelfs de beste cv-ketel werkt niet zonder de juiste thermostaat. Anders dan gewone cv-ketels regelen Nefit HR-ketels de warmte in huis op basis van wat je voelt. Daarvoor hebben ze een scherp zintuig nodig: een Bosch kamerthermostaat. Je kunt kiezen uit twee thermostaten, van heel eenvoudig tot heel slim.

Kies voor een Bosch thermostaat CR 11 of voor de slimme EasyControl. Kijk voor het uitgebreide assortiment op nefit-bosch.nl/thermostaten



Meer weten?

Bekijk het actuele overzicht van alle thermostaten en mogelijke combinaties op nefit-bosch.nl



Bosch EasyControl

- ▶ De slimste thermostaat, met handige gratis EasyControl app
- ▶ Verwarmen per kamer (in combinatie met slimme accessoires, zoals de slimme radiatorkranen of vloerverwarmingsthermostaten)
- ▶ Overzicht van alle vertrekken en temperaturen
- ▶ Geschikt voor o.a. IFTTT, Alexa en iOS voor slimme toepassingen in huis
- ▶ Monitoring en service op afstand mogelijk
- ▶ EasyControl Adapter en een stop-contact is vereist wanneer EasyControl thermostaat aangesloten wordt












Bosch kamerthermostaten

- Kies bijvoorbeeld voor de Bosch CR 11
- ▶ Eenvoudig en overzichtelijk
 - ▶ Gebruikersvriendelijke draaiknop
 - ▶ Display toont temperatuur en praktische meldingen



Productspecificaties

	Nefit ProLine NxT HRC24/CW3 (CT)	Nefit ProLine NxT HRC24/CW4 (CT)	Nefit ProLine NxT HRC30/CW5 (CT)
Soort toestel	HR-combiketel	HR-combiketel	HR-combiketel
			
Type	HRC 24	HRC 24	HRC 30
Gaskeur CW-klasse	CW3	CW4	CW5
Taphoeveelheid in l/min 60°C (ΔT=50°C)	6	7,5	9
Taphoeveelheid in l/min 40°C (ΔT=30°C)	10	12,5	15
Rendement (cv)	96,8%	96,8%	97,9%
Rendement (warm water)	91,4%	90,7%	94,1%
Nominaal vermogen cv (bij 50/30°C) in kW	6,2 - 24,7	6,2 - 24,7	7,1 - 30,2
Nominaal vermogen cv (bij 80/60°C) in kW	5,7 - 22,8	5,7 - 22,8	6,6 - 27,5
IP-klasse	IP X4D	IP X4D	IP X4D
Rookgasafvoer/luchttov. parallel in mm	80/80	80/80	80/80
Rookgasafvoer/luchttov. concentrisch in mm	60/100	60/100	60/100
Afmetingen in cm (h x b x d)	58 x 35 x 28	58 x 35 x 28	58 x 35 x 28
Installatiegewicht in kg	19	19	22
Communicatieprotocol	OpenTherm	OpenTherm	OpenTherm
Energie-efficiency klasse cv			
Energie-efficiency klasse ww			

- ▶ CE-keur en Gaskeur HR, CW 3-5, NZ. Het Gaskeur CW-label geeft het warmwatercomfort aan: CW6 is de hoogste klasse.
- ▶ Garantie: 10 jaar garantie op de warmtewisselaar, 2 jaar op de overige onderdelen.
- ▶ ProLine NxT is als parallelle of concentrische uitvoering leverbaar.

Zuinig en duurzaam

Klaar voor de toekomst. Je kunt je Nefit-toestel altijd uitbreiden met de duurzame oplossingen van Nefit om nog meer energie te besparen. Denk aan zonne-energie of een warmtepomp. Weet je niet welke oplossing bij jou past?

Voor advies, installatie en onderhoud kun je terecht bij de erkende Nefit Bosch installateur. De garantie voor jarenlang zorgeloos en energiebesparend warmtecomfort. Kijk op nefit-bosch.nl.



Meer weten?

Neem contact op met je installateur of met Nefit Bosch Consumenten Service.
nefit-bosch.nl/prolinenxt

Postbus 3, 7400 AA Deventer

Nefit Bosch Klantenservice (consumenten)
T. 0570 602 500
E. consument@nefit-bosch.nl
nefit-bosch.nl

Nefit Bosch SupportLine (professioneel)
T. 0570 602 206
E. verkoopnederland@nefit-bosch.nl
nefit-bosch.nl/professioneel

