

De warmtepomp is één van de meest geschikte opties om een woning te verduurzamen. Om een warmtepomp maximaal energiezuinig te laten werken, is een buffervat, als ook adequate lucht- en vuilafscheiding vereist. Flamco biedt uitkomst met de Flextherm Heat Pump Skid (HPS). Deze bevat alle essentiële elementen om een warmtepomp snel en eenvoudig op de woninginstallatie aan te sluiten.

Het hart van de Flextherm HPS wordt gevormd door een buffervat met een inhoud van 40 liter. Dit buffervat voorkomt het zogeheten 'pendelen' en zorgt voor een stabiel vermogensniveau. Op de Flextherm HPS is verder een XStream Lucht en Vuilafscheider, een Flexvent Vlotterontluchter, een Prescomano Veiligheidsventiel, een Simplex KFE Vul- en Aftapkraan en een Grundfoss Alpha 2 25-40 pomp geïnstalleerd. Alle componenten zijn voorgemonteerd. Het geheel wordt 'plug & play', dus aansluitklaar, geleverd.

De Flextherm HPS heeft een rechthoekig, dus ruimtebesparend ontwerp. De traploos verstelbare pootjes zorgen ervoor dat de HPS ook op een oneffen ondergrond eenvoudig waterpas geplaatst kan worden.

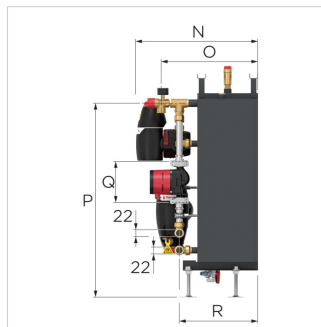
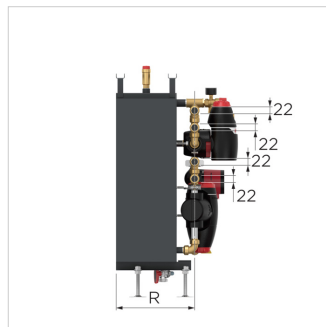
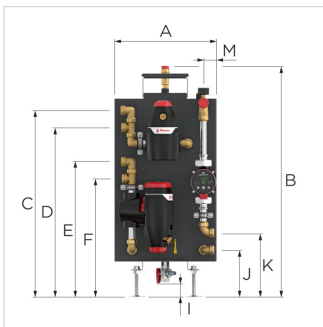



### Voordelen

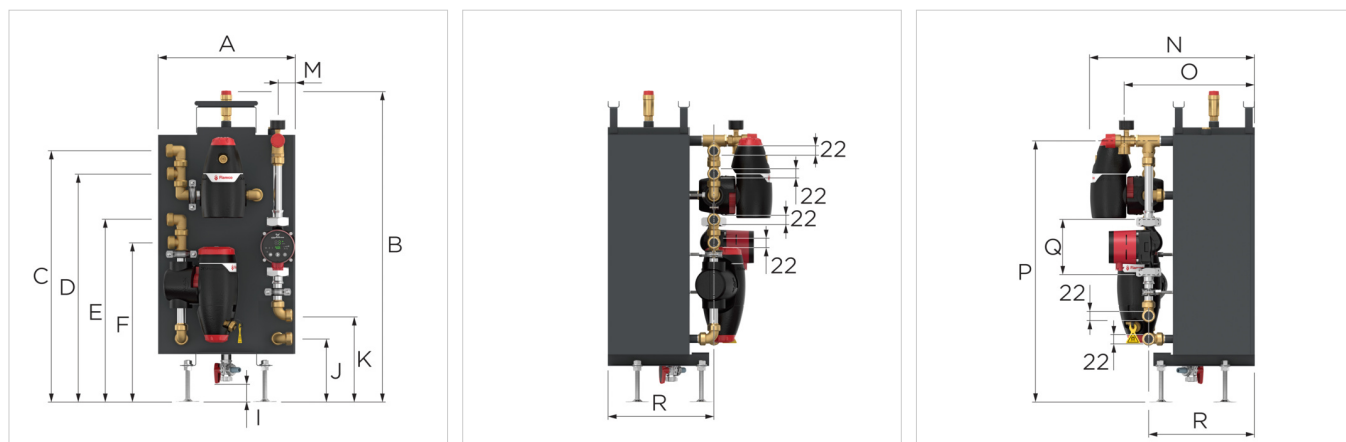
- Plug & Play
- Compleet voorgemonteerd met alle essentiële componenten
- Premium kwaliteit componenten
- Verstelbare voeten om de unit eenvoudig waterpas te plaatsen
- Wandmontage ook mogelijk
- Compact rechthoekig ontwerp, dus ruimtebesparend

### Technische specificaties

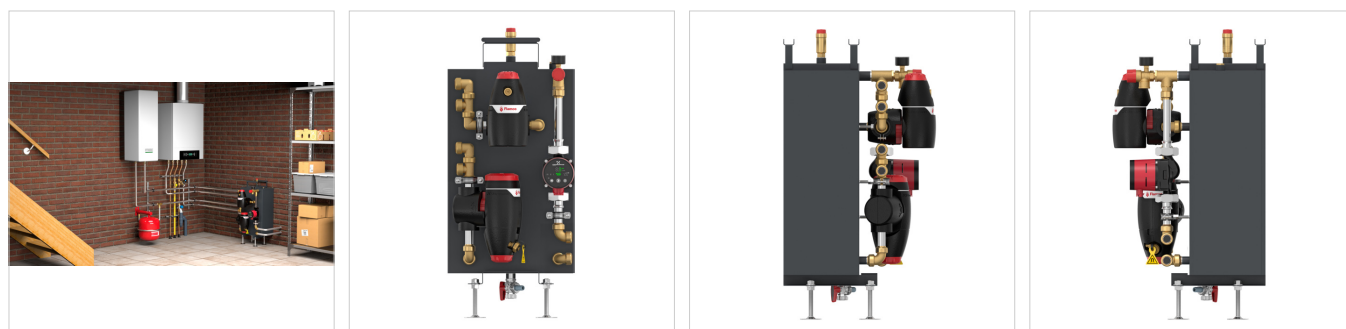
- 40L buffer, geschikt voor warmtepompen van 4-6kw, bedoeld voor hybride installaties
- Gewicht ca. 24 kg (tilbaar door 1 persoon)
- 22mm VSH Tectite (push-fit) aansluitingen



Type		Artikelnummer
Flextherm HPS	1	18255


**Flextherm Heat Pump Skid - Afmetingen**

Type	Afmetingen											-	-	-	-
	A [mm]	B [mm]	C [mm]	D [mm]	E [mm]	F [mm]	I [mm]	J [mm]	K [mm]	M [mm]	N [mm]	O [mm]	P [mm]	Q [mm]	R [mm]
Flextherm HPS	352	800	645	586	463	409	93	462	221	45	422	335	672	140	273



Vind meer informatie online:

[Snelstartgids](#)

[Folder](#)