

Itho centrale ventilatie-unit
CVE ECO-fan 2



Climate for life.

Energiezuinig

door toepassing gelijkstroommotoren



CVE ECO-fan

Een Centrale Ventilatie-Eenheid die ruim 83% minder energie verbruikt dan 'gewone' CVE's? Terwijl de aanschafprijs wél heel gewoon blijft?

Die ventilatie-oplossing bestaat nu. De CVE ECO-fan 2. Een unieke ventilatie-unit met energiezuinige gelijkstroommotoren. En ontwikkeld door Itho: dé specialist op het gebied van comfortabele, energiezuinige ventilatiesystemen.

Minimaal verbruik

Of u het nu bekijkt vanuit het standpunt van de gebruiker, de overheid of het milieu. Energie besparen is in ieders belang. Zéker als het gaat over een belangrijke, continu draaiende energieverbruiker, zoals een ventilatiesysteem. Eind jaren '90 werd daarom de gelijkstroom CVE geïntroduceerd. Een kostbare techniek, maar wel een belangrijke verbetering, gezien het hoge elektrisch rendement van een gelijkstroom-motor.

Specialisten van Itho hebben alles op alles gezet om deze techniek te perfectioneren en hebben meteen de aanschafkosten teruggebracht tot het niveau van een 'gewone' CVE.

Maximale levensduur

Bij de ontwikkeling van de CVE ECO-fan heeft Itho een aantal vernieuwende technieken toegepast. Zo is er één printplaat ontwikkeld voor zowel de regel- als de besturingselektronica. In vergelijking met de toepassing van meerdere printplaten

betekent dat een reductie van de kostprijs. En bovendien: een overzichtelijkere constructie, minder componenten en dus een verbeterde bedrijfszekerheid. Tel daarbij op dat een gelijkstroommotor 'minder hard hoeft te werken' dan een traditionele wisselstroommotor en u begrijpt dat de CVE ECO-fan 2 garant staat voor een lange levensduur.



Waaier

Extra rendement door vernieuwde schoepen

Ook de waaier van de CVE ECO-fan 2 is een belangrijke innovatie. Toepassing van conusvormige achterovergebogen schoepen leidt tot een efficiëntere voortstuwing van de lucht, minder vervuiling van de waaier en dus extra energiebesparing. Terwijl ook het geluidsniveau nog eens extra wordt gereduceerd. Bovendien vergt

deze constructie aanzienlijk minder onderhoud. En ook dat vertaalt zich weer in een extra kostenbesparing.

Geruisarme werking

De CVE ECO-fan 2 zet een nieuwe norm. In alle opzichten. Zo heeft Itho ook het geluidsniveau aangepakt. De gebruiker is dan ook verzekerd van een soepel lopende motor én vrijwel geruisloos ventilatiecomfort.

Draadloos bedieningsgemak

De CVE ECO-fan 2 laat zich eenvoudig bedienen met de vertrouwde drie-standenregelaar, variërend van de laagstand voor 's nachts tot de middenstand voor overdag tot de hoogstand voor tijdens het koken. Daarnaast is de CVE ECO-fan 2 standaard uit te breiden met een RFT (radio frequente) regeling. Die optie brengt diverse voordelen met zich mee. Om te beginnen betekent het een besparing op installatiekosten. Bovendien is het mogelijk meerdere regelaars in één woning te plaatsen,

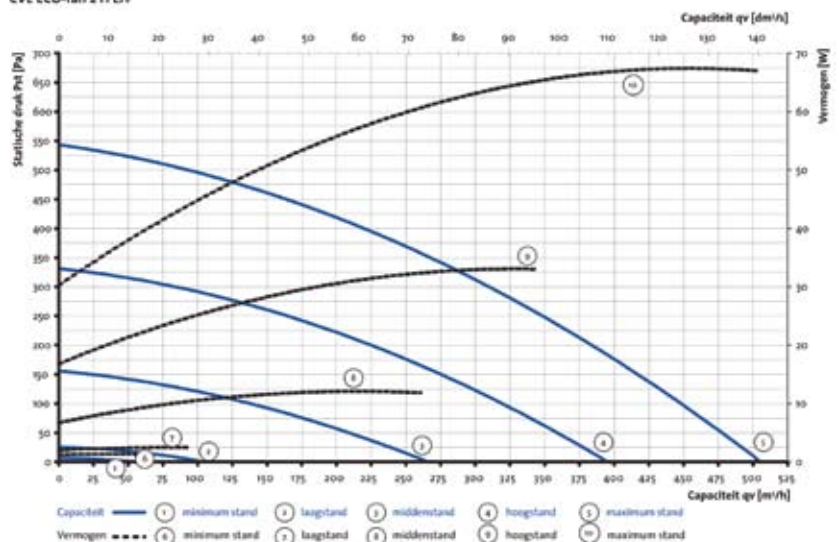


bijvoorbeeld in de keuken én de badkamer. Dit kan ook in combinatie met een drie-standenschakelaar. Een timer-functie is op deze regelaar(s) geïntegreerd. De gebruiker kan de unit daarmee een vaste tijd laten draaien, waarna de CVE vanzelf terugschakelt naar de laagstand. En dat allemaal draadloos.



RFT-schakelaar

CVE ECO-fan z H E/P



Maximale zekerheid

Wie kiest voor de CVE ECO-fan kiest voor het beste dat de ventilatiemarkt te bieden heeft. Zowel wat betreft energiezuinigheid als duurzaamheid. Niet voor niets is

de gebruiker verzekerd van drie jaar garantie: wanneer de motor defect raakt en niet meer functioneert, levert Itho gratis een complete servicemodule.

De HR-wasemkap: efficiënt afvoeren van kookdampen

De HR-wasemkap van Itho is speciaal ontwikkeld voor woningen met een centraal ventilatiesysteem. Deze unieke kap waarborgt een comfortabele en efficiënte afvoer van kook- en braaddampen.

Door de speciale luchtgordijn-techniek wordt zo'n 80 à 90% van de kookdampen direct afgevoerd via het centrale ventilatiesysteem van de woning.



Direct voor het intensief koken kan door middel van een speciale knop de zogenaamde suppletiefan worden aangezet. Deze inblaasventilator zorgt voor een luchtgordijn rondom de kookplaat.



Doordat er ook lucht over de kookplaat wordt aangezogen, wordt het luchtgordijn naar binnen toe afgebogen. Zo blijven de kook- en braaddampen onder de kap en krijgt de centrale ventilatie-unit de kans zijn werk goed te doen.

De CVE ECO-fan 2 in cijfers

Type	Elektrische aansluiting	Aansluitingen naar de woning	Aansluitingen naar de buitenlucht	Capaciteit	Druk
CVE ECO-fan 2 SE	Randaardestekker	4 x Ø 125 mm	1 x Ø 125 mm	325 m ³ /h	150 Pa
CVE ECO-fan 2 SP	Perilexstekker	4 x Ø 125 mm	1 x Ø 125 mm	325 m ³ /h	150 Pa
CVE ECO-fan 2 HE	Randaardestekker	4 x Ø 125 mm	1 x Ø 125 mm	415 m ³ /h	150 Pa
CVE ECO-fan 2 HP	Perilexstekker	4 x Ø 125 mm	1 x Ø 125 mm	415 m ³ /h	150 Pa

Besparing CVE ECO-fan	Wisselstroom ventilatie-units	Gelijkstroom CVE ECO-fan 2H
Ventilatiepatroon/etmaal		
Laagstand	8 uur (23:00u - 07:00u)	8 uur (23:00u - 07:00u)
Middenstand	14 uur	14 uur
Hoogstand	2 uur	2 uur
Vergelijking opgenomen vermogen		
Laagstand	0,0210 kW	0,0016 kW
Middenstand	0,0450 kW	0,0075 kW
Hoogstand	0,0680 kW	0,0192 kW
Elektraverbruik per jaar		
Laagstand	61 kWh	5 kWh
Middenstand	230 kWh	38 kWh
Hoogstand	50 kWh	14 kWh
Totaal	341 kWh	57 kWh
Besparing in kWh:	284 kWh (=83%)	
Kosten per jaar (Prijs/kWh*)		
Laagstand (nachttarief)	61 kWh x € 0,06126 = € 3,74	5 kWh x € 0,06126 = € 0,31
Middenstand (dagtarief)	230 kWh x € 0,10008 = € 23,02	38 kWh x € 0,10008 = € 3,80
Hoogstand (dagtarief)	50 kWh x € 0,10008 = € 5,00	14 kWh x € 0,10008 = € 1,40
Energiebelasting	341 kWh x € 0,10850 = € 37,00	57 kWh x € 0,10850 = € 6,18
Totaal	€ 68,76	€ 11,69
Besparing in Euro's		
• € 68,76 - € 11,69 = € 57,07		
CO₂-uitstoot	0,3725** kg CO₂/kWh	
• Wisselstroom ventilatie-unit	326***	kg CO ₂
• Itho CVE ECO-fan 2	54***	kg CO ₂
Besparing CO₂-uitstoot	272	kg CO₂ (=83%)

* Gebaseerd op de gemiddelde stroomtarieven per 1 juli 2009, van 3 landelijke energieleveranciers

** Gemiddelde emissiefactor van elektriciteitsproductie in kgCO₂/kWh, van 3 landelijke energieleveranciers

*** Inclusief 39 % rendement van de elektrische centrale (NEN 5128:2004)

Wat betekent een besparing voor u?

De Itho afzuigunit CVE ECO-fan 2 levert een besparing op die oploopt tot 284 kWh op jaarbasis. Deze besparing is vergelijkbaar met het gemiddelde jaarverbruik van een koelkast met vriesvak. En zelfs hoger dan het gemiddelde jaarverbruik van een wasmachine.

Maar u bespaart niet alleen in uw eigen portemonnee door te kiezen voor gelijkstroom. U levert ook een belangrijke bijdrage aan het milieu. Want de CVE ECO-fan 2 reduceert de uiteindelijke CO₂-uitstoot met maar liefst ruim 271 kg per jaar. Bij de productie van elektriciteit komt namelijk CO₂ vrij, wat schadelijk is voor ons milieu. Hoe minder elektriciteit wordt verbruikt, des te minder de centrales hoeven te produceren en des te minder CO₂ er wordt uitgestoten. Nog een reden om te kiezen voor de CVE ECO-fan 2 van Itho.



Living Blue

Itho richt zich op duurzame oplossingen voor klimaatsystemen. Als één van de marktleiders zijn we dat aan onze stand verplicht.

We ontwikkelen producten die het comfort verhogen én tegelijkertijd het energieverbruik verlagen. Deze oplossingen herkent u aan het 'Living Blue label' van Itho. Ziet u dit label bij een product, dan weet u dat het voldoet aan de strenge eisen die we stellen aan een duurzame wereld.

Climate for life

Bij Itho zijn we elke dag actief om mensen plezieriger te laten wonen, werken en leven. Met vernieuwende oplossingen in klimaatsystemen. Oplossingen voor temperatuur, gezonde lucht en warm water in de woonomgeving. Daarin laten we mens en milieu harmonieus samengaan. We willen comfortabeler en gezonder wonen, maar tegelijkertijd willen we wonen met een lager energieverbruik. Itho laat zien dat deze twee ogenschijnlijke tegenstellingen moeiteloos gecombineerd kunnen worden. Onze technologie en innovaties zijn daar voortdurend op gericht. Met respect voor de wereld om ons heen. En met uw wensen als inspiratiebron. Itho werkt er continu aan: 'Climate for life'.

Itho ontwikkelt ook systemen voor:

Keukenventilatie

Uw keuken is de centrale plaats in huis. Een plaats waar gekookt, gegeten en geleefd wordt. Zuivere lucht is hier essentieel. Itho heeft daarom een uniek programma afzuigkappen voor een optimaal keukenklimaat.

Verwarming en warm water

Overal tegelijk warm water en een warm leefklimaat in uw huis; Itho heeft altijd het juiste antwoord. Met de warmwateroplossingen van Itho bent u verzekerd van maximaal warmwatercomfort in uw woning.

Regeltechniek

Wilt u comfort in uw hele huis, neem dan de unieke regelaars van Itho. Die meten de temperatuur in elk vertrek apart en houden indien gewenst rekening met de buitentemperatuur.

Energiewoning

Een woonconcept voor ventileren, verwarmen, warm water en koelen, waarin met een minimum aan energieverbruik het maximale wordt gerealiseerd op het gebied van wooncomfort. Dát is de Energiewoning, Itho's visie op de toekomst.

Itho bv

Adm. de Ruyterstraat 2
3115 HB Schiedam
Postbus 21
3100 AA Schiedam
www.itho.nl



Climate for life.

Ventilatie-unit

type CVE ECO-fan 2 S/H

Toepassingen

De ventilatie-unit type Itho CVE ECO-fan 2 is ontwikkeld voor een individueel regelbaar mechanisch ventilatiesysteem in woningen en is toepasbaar in/bij:

- Nieuwbouw eengezinswoningen.
- Het verbeteren van bestaande individuele mechanische ventilatiesystemen.
- Het vervangen van bestaande ventilatie-units of ventilatorboxen.
- Het verbeteren van bestaande natuurlijke ventilatie in eengezinswoningen.

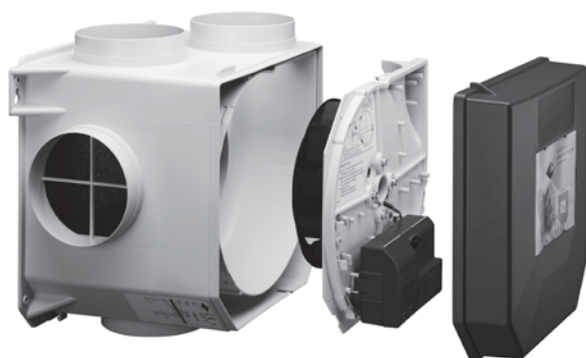
De CVE ECO-fan 2 is met name geschikt voor woningen waar veel aandacht wordt besteed aan het bereiken van lage energiekosten.

De CVE ECO-fan 2 wordt toegepast bij onderstaande ventilatiesystemen:

- Itho SingleFlow systeem (Systeem C).
- Itho DemandFlow systeem (Systeem C vraaggestuurd op CO₂ in iedere ruimte).
- Duco C System.
- Duco Ducotronic System CO₂.

Het Itho SingleFlow systeem

Het SingleFlow systeem is gebaseerd op natuurlijke luchttoevoer met luchttoevoerroosters in de gevel en mechanische luchtafvoer in de natte ruimten en keuken.



Type CVE ECO-fan 2

Het Itho DemandFlow systeem

Het DemandFlow systeem is een vraaggestuurd ventilatiesysteem dat volledig automatisch werkt. Zonder dat de bewoner er iets voor hoeft te doen, wordt iedere ruimte optimaal geventileerd. Dus er wordt niet alleen in de badkamer, keuken en toilet lucht afgezogen, ook in de woonkamers en slaapkamers. De luchttoevoer is gebaseerd op zelfregelende luchttoevoerroosters. De ventilatie vindt plaats op basis van CO₂-metingen in iedere verblijfsruimte.

Het Duco C System systeem

Het Duco C System is gebaseerd op natuurlijke luchttoevoer met zelfregelende luchttoevoerroosters in de gevel en mechanische luchtafvoer in de natte ruimten en keuken. Hierbij wordt een aparte draadloze bedieningsschakelaar gebruikt met een 'niet thuis' stand.

Het Ducotronic System CO₂

Het Ducotronic System CO₂ is een vraaggestuurd ventilatiesysteem met gecontroleerde, natuurlijke luchttoevoer via de motorgestuurde ventilatieroosters en centrale, mechanische luchtafvoer via de afvoerventilator. Het systeem zorgt voor een permanent evenwicht tussen luchttoevoer en -afvoer.

Type	Elektrische aansluiting	Aansluitingen naar de woning	Aansluitingen naar de buitenlucht	Capaciteit	Druk
CVE ECO-fan 2 SE	Randaardestekker	4 x Ø125 mm	1 x Ø125 mm	325 m ³ /h	150 Pa
CVE ECO-fan 2 SP	Perilexstekker	4 x Ø125 mm	1 x Ø125 mm	325 m ³ /h	150 Pa
CVE ECO-fan 2 HE	Randaardestekker	4 x Ø125 mm	1 x Ø125 mm	415 m ³ /h	150 Pa
CVE ECO-fan 2 HP	Perilexstekker	4 x Ø125 mm	1 x Ø125 mm	415 m ³ /h	150 Pa

Ventilatie-unit type CVE ECO-fan 2 S/H

Programma

In onderstaande tabel vindt u een overzicht van de typen en uitvoeringen. De unit is leverbaar met een perilexstekker voor aansturing met een drie-standenschakelaar of een randaardestekker voor aansturing door een RTF-schakelaar of Ducotronic. De unit kan worden aangepast voor RTF-bediening of I²C-PWM sturing voor een Ducotronic System[®] door een opsteekprint onder de deksel.

Kenmerken

Materiaal

De ventilatie-unit is geheel – inclusief het slakkenhuis – vervaardigd van recyclebaar kunststof polypropyleen om het milieu minder te belasten.

Behuizing (RAL 7035)

Het huis en het hierin opgenomen slakkenhuis vormen één geheel. De bevestigingsogen en kabelklemmen zijn in de behuizing opgenomen.

Voordeksel (kleur RAL 5013)

De voordeksel sluit de behuizing af. Door de extra afscherming wordt uitstralend geluid van de motor gereduceerd.

Motorplaat (kleur RAL 7035)

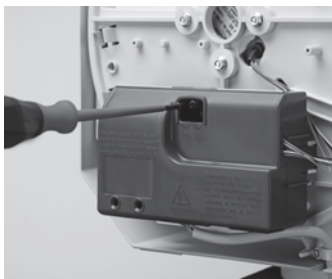
Aan de motorplaat zijn standaard de gelijkstroommotor/waaiercombinatie, elektrische voorzieningen en snoer met perilexstekker of randaardestekker bevestigd.

Motor

De ventilatie-unit heeft een energiebesparende gelijkstroommotor die is voorzien van kunststof achterovergekromde schoepen. Het grote voordeel hiervan is dat de waiers nauwelijks vervuilen. Hierdoor blijft de capaciteit gewaarborgd.

Instellingen

De ventilatie-unit is voorzien van potentiometers voor het instellen van de capaciteit bij laagstand en hoogstand. De middenstand is een berekende waarde tussen laagstand en hoogstand.



Instellingen laag- en hoogstand

Vier aanzuigopeningen

De vier zijden van de unit zijn voorzien van aanzuigopeningen met een uitwendige diameter van 124 mm (ronde tuiten).

Uitblaastuit en aanzuigtuit op één zijde

Om het montagegemak te vergroten is de ventilatie-unit standaard op de bovenzijde naast de uitblaastuit ook voorzien van een (vierde) aanzuigtuit.

Geluiddemper

De ventilatie-unit is voorzien van een geluiddemper in de vorm van een piramide. Behalve geluiddemping draagt dit, door geleiding van de interne luchtstromen, tevens bij tot een hoger rendement. De geluiddemper is vervaardigd van polyurethaan akoestisch schuim en is vlamvertragend volgens MVSS 302 en UL94 HF1.

Achterplaat

De achterplaat is stevig geklemd in het huis van de unit, en kan worden verwijderd. De achterzijde van circa 295x280 mm is dan helemaal open. Zo kan een eenvoudige en directe aansluiting gecreëerd worden tegen ronde openingen van instortkanalen.

De unit moet dan wel worden voorzien van afdichtingsband voor een luchtdichte afsluiting tussen plafond en unit. Het dempend vermogen van de op deze plaat bevestigde geluiddemper komt dan te vervallen.

Snoer en stekker

Standaard is de unit voorzien van 1 meter snoer met een perilexstekker of een randaardestekker.

Snoergeleiding

Voor een strakke montage van het snoer bevinden zich aan de onderzijde van de ventilatie-unit twee kabelklemmen.

Veiligheid

De ventilatie-units voldoen aan de eisen van CE-markering.

Montage / opstelling

Montage

De ventilatie-unit Itho CVE ECO-fan 2 is toepasbaar in verschillende woningtypen zowel in nieuwbouw als in de renovatiesector. De unit kan op verschillende plaatsen in de woning worden gemonteerd, zoals bijvoorbeeld:

- Op zolder, bij voorkeur in een 'gesloten' opstellingsruimte.
- In een bergruimte, bij voorkeur als dit een 'gesloten' opstellingsruimte is.

De ventilatie-unit kan in alle standen met de daarvoor bestemde bevestigingsogen worden gemonteerd. Tegen de muur, tegen het plafond maar ook op een schuin vlak.

Geadviseerd wordt de unit te monteren tegen een wand met een massa van minimaal 200 kg/m².

Demontage voordeksel

De voordeksel kan met behulp van een schroevendraaier worden verwijderd. De voorziening hiervoor bevindt zich aan de (linker) bovenzijde van de deksel en het ventilatorhuis.

Door een schroevendraaier horizontaal tussen deze voorziening te steken kan de deksel worden 'opgedrukt' waarna met de hand de deksel uit de klemming kan worden getrokken.



Demontage voordeksel

Demontage motorplaat met motor/waaiercombinatie

Op de motorplaat bevinden zich drie sleuven. Door een (blad-) schroevendraaier in een sleuf te steken en het heft van de schroevendraaier richting motorplaat te bewegen wordt een klemnok in de sleuf ontgrendeld.

Nadat de drie sleuven op deze wijze zijn afgehandeld, kan met behulp van de uittrekstrip (rechtsboven de motorplaat) de motorplaat compleet met motor en waaier worden verwijderd.



Demontage motorplaat

Elektrische aansluiting

De unit wordt geleverd met een perilexstekker of een randaardstekker, aangesloten op 230 V 50 Hz.

Regeling

De standenregeling van de afzuigcapaciteit kan eenvoudig geschieden door het aansluiten van schakelmateriaal. Hiervoor zijn een aantal mogelijkheden beschikbaar:

- Een bedrade drie-standenschakelaar type RS-3.
- Een draadloze (RFT) drie-standenschakelaar met timerfunctie.
- Een draadloze (RFT) regeling vanuit het Itho DemandFlow systeem.
- Een draadloze (RFT) drie-standenschakelaar met 'niet thuis' functie voor het Duco C System.
- Een PWM sturing t.b.v. het Ducotronic System[®] CO₂.

Drie-standenschakelaar type HRS-3

Deze drie-schakelaar (zonder uitstand) kan eenvoudig, door middel van drie aansluitdraden, rechtstreeks op de perilex wandcontactdoos worden aangesloten (zie aansluitschema).



Type HRS-3 inbouw

Draadloze (RFT) drie-standenschakelaar met timerfunctie

De ventilatie-unit kan ook worden voorzien van een draadloze (Radio Frequentie) afstandsbediening. Hierbij worden een ontvanger (opsteekprintje) en een bedieningsschakelaar (zender) geleverd. De ontvanger moet onder de deksel op de basisprint worden gestoken. Deze bedieningsschakelaar kan overal in de woning worden geplaatst en kan de unit in drie standen schakelen. De laatst bediende schakelaar bepaalt de stand van de ventilatie-unit.

Deze draadloze afstandsbediening is bij uitstek geschikt voor bestaande woningen, maar kan ook toegepast worden in nieuwbouwwoningen.

Voordelen voor de bestaande bouw

- Bestaande natuurlijke ventilatiesystemen kunnen eenvoudig worden omgebouwd naar een mechanisch ventilatiesysteem, want boorwerk, zichtwerk en elektrische bedrading zijn niet meer noodzakelijk.
- Regeling vanuit elk vertrek mogelijk, ook achteraf bij toepassing van meerdere bedieningsschakelaars.
- Een beter binnenmilieu door optimale bediening.

Voordelen voor de nieuwbouw

- Geen bedrading meer nodig vanaf de keuken naar de ventilatie-unit.
- Regeling vanuit elk vertrek mogelijk, ook achteraf bij toepassing van meerdere bedieningsschakelaars.
- Een beter binnenmilieu door optimale bediening.

Montage RFT bedieningsschakelaar

Montage van de bedieningsschakelaar, bijvoorbeeld in een keuken, kan door de schakelaar, door middel van een meegeleverde dubbelzijdige tape, op een tegel te plakken. Uiteraard is het ook mogelijk de schakelaar door middel van schroeven te bevestigen. Bij elke bedieningsschakelaar is een uitgebreide gebruikers- en montage-instructie toegevoegd.

Ventilatie-unit type CVE ECO-fan 2 S/H



RFT-bediening

Uitbreiding aantal RFT bedieningsschakelaars

Elk RFT-bedieningsset wordt geleverd met één ontvanger voor in de unit en één drie-standenbedieningsschakelaar (zender) voor bijvoorbeeld in de keuken.

Elke ontvanger kan worden aangestuurd door meerdere bedieningsschakelaars. Het is dus mogelijk naast de keuken ook in douche en/of badkamer en toilet een (extra) bedieningsschakelaar te plaatsen.

Diverse gegevens RFT bedieningsschakelaars

- Zendbereik 100 meter in open lucht.
- Richten van zender niet noodzakelijk.
- Geen uitwendige antennes.
- Zendfrequentie 868 MHz (hiervoor is geen zendvergunning nodig).

Timerfunctie RFT

Op de RFT-bedieningsschakelaar is ook een timer geïntegreerd. Deze timer kan worden ingesteld om de ventilatie gedurende een bepaalde tijd op hoogstand te laten draaien na gebruik van bijvoorbeeld de badkamer. Het voordeel is dat na het aflopen van de timer de ventilatie-unit weer op de laagstand gaat draaien. Dit is energiezuiniger.

Door alleen op de timertoets te drukken wordt de ventilatie-unit voor 10 minuten op hoogstand geschakeld. Door twee keer op de timertoets te drukken wordt de ventilatie-unit 20 minuten op hoogstand geschakeld. Door drie keer op de timertoets te drukken wordt de ventilatie-unit 30 minuten op hoogstand geschakeld. De timer kan op elk moment worden onderbroken door op stand 1, 2 of 3 te drukken.

Een draadloze RFT sturing t.b.v. het DemandFlow systeem

De ventilatie-unit kan worden voorzien van een draadloze RFT-print voor het DemandFlow systeem. Hierbij wordt een opsteekprintje geleverd dat onder de deksel op de basisprint kan worden gestoken. Dit opsteekprintje stuurt de ventilatie-unit traploos aan vanuit de DemandFlow regelaar.

Een draadloze RFT sturing t.b.v. het Duco C System

De ventilatie-unit kan worden voorzien van een draadloze RFT-print voor het Duco C System. Hierbij wordt een opsteekprintje geleverd dat onder de deksel op de basisprint kan worden gestoken.

Een PWM sturing t.b.v. het Ducotronic System® CO₂

De ventilatie-unit kan ook worden voorzien van een I²C-PWM aansturing. Hierbij wordt een opsteekprintje geleverd dat onder de deksel op de basisprint kan worden gestoken. Op dit opsteekprintje kan het PWM signaal worden aangesloten waarmee de ventilatie-unit traploos geregeld kan worden.

Accessoires

Collectief afvoerkanaal

Bij het toepassen van deze ventilatie-units voor individuele ventilatie van woningen in gestapelde woongebouwen, moet terugstroming vanuit het centraal luchtafvoerkanaal naar de woning te allen tijde worden voorkomen. Hiervoor moet het gedeelte tussen de ventilatie-unit en het centrale stij kanaal afgesloten kunnen worden indien bijvoorbeeld van de ventilatie-unit de stekker uit de wandcontactdoos wordt getrokken. Itho levert hiervoor de Itho mechanische terugslagklep type CVH 125. Gegevens van deze terugslagkleppen zijn op aanvraag verkrijgbaar.

Handleidingen

Bij elke unit wordt een gebruikershandleiding geleverd waarin het volgende is opgenomen:

- Informatie over ventilatie in het algemeen.
- Informatie over de regeling.
- Informatie over onderhoud.
- Meetrapport bij oplevering.
- Meetrapport voor controlemetingen.
- Garantiebewijs.

Onderhoud

De unit moet te allen tijde bereikbaar blijven voor onderhoud en inspectie.

De toegepaste waaier vervuult aanmerkelijk minder en moet bij normaal gebruik 1x per 4 à 5 jaar worden gereinigd.

Garantie

Er wordt een schriftelijke garantie verleend van drie jaar na productiedatum. De garantie houdt in dat in deze periode door Itho een vervangende motor/waaier combinatie gratis beschikbaar wordt gesteld. De batterij voor de RFT-zender is niet opgenomen in de garantie. De garantietoelaten voorwaarden zijn bij elke ventilatie-unit gevoegd.

Technische specificaties

Met de CVE ECO-fan 2 is het mogelijk om de capaciteiten van de minimum (laagstand) stand en de maximum stand (hoogstand) door middel van potentiometers in te stellen.

De middenstand is een berekende waarde, afhankelijk van de ingestelde minimum en maximum capaciteit.

CVE ECO-fan 2 S	Capaciteit	Druk	Vermogen	Stroom	Cos phi *	Geluid vermogen [Lw(A)]	
	[m ³ /h]	[Pa]	[W]	[A] *		uitstralend	afvoer
Stand 1 minimum laagstand	25	5	1,6	0,005	1	25,5	17,5
Stand 1 standaard laagstand	75	11	2,5	0,015	0,73	36,5	31,5
Stand 1 maximum laagstand	125	31	5,4	0,047	0,49	42,5	41,5
Stand 2 standaard middenstand **	150	44	7,5	0,064	0,51	45,0	45,5
Stand 3 minimum hoogstand	175	60	10,4	0,084	0,54	47,0	49,0
Stand 3 standaard hoogstand	225	100	19,2	0,157	0,53	50,5	54,5
Stand 3 hoogstand	275	150	32,5	0,272	0,52	54,0	59,0
Stand 3 maximum hoogstand	325	150	41,8	0,337	0,54	56,5	62,0

CVE ECO-fan 2 H	Capaciteit	Druk	Vermogen	Stroom	Cos phi *	Geluid vermogen [Lw(A)]	
	[m ³ /h]	[Pa]	[W]	[A] *		uitstralend	afvoer
Stand 1 minimum laagstand	25	5	1,6	0,005	1	25,5	17,5
Stand 1 standaard laagstand	75	11	2,5	0,015	0,73	36,5	31,5
Stand 1 maximum laagstand	125	31	5,4	0,047	0,49	42,5	41,5
Stand 2 standaard middenstand **	175	60	10,4	0,084	0,54	45,0	45,5
Stand 3 minimum hoogstand	175	60	10,4	0,084	0,54	47,0	49,0
Stand 3 hoogstand	225	100	19,2	0,157	0,53	50,5	54,5
Stand 3 standaard hoogstand	275	150	32,5	0,272	0,52	54,0	59,0
Stand 3 hoogstand	325	150	41,8	0,337	0,54	56,5	62,0
Stand 3 maximum hoogstand	417	150	67,1	0,505	0,58	61,5	66,5

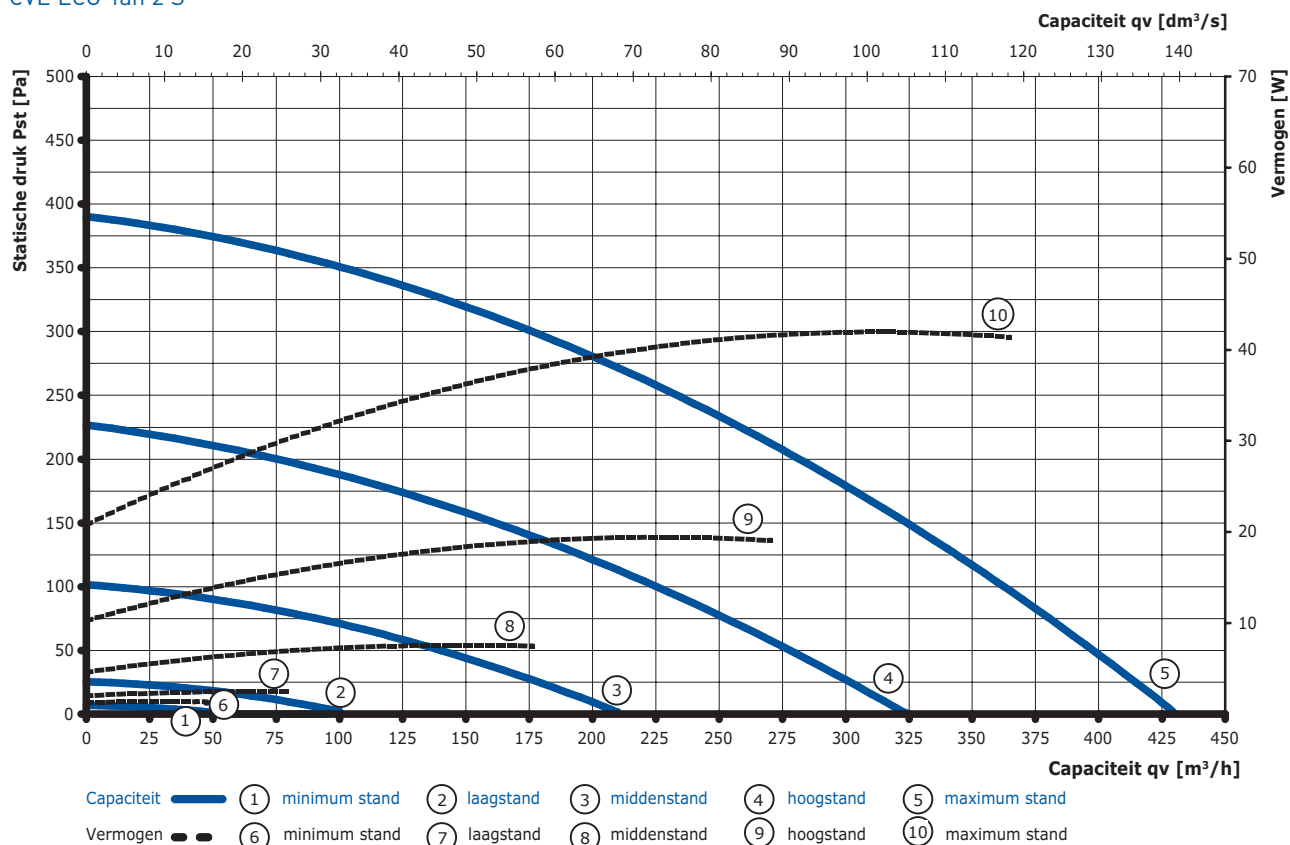
* Waarden in te vullen in de EPC berekening bij een capaciteitsberekening volgens bouwbesluit.

** Stand 2 is een berekende waarde, afhankelijk van de ingestelde minimum en maximum capaciteit.

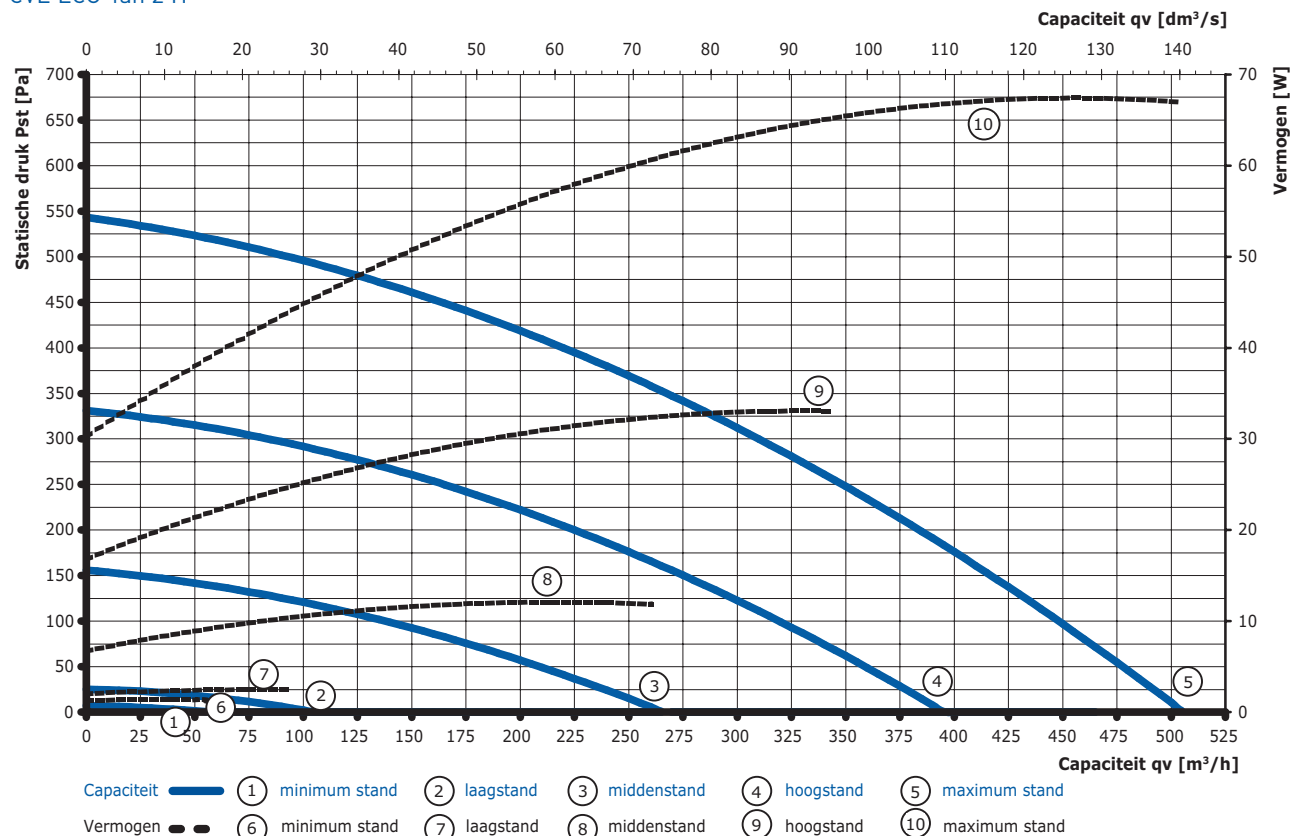
Ventilatie-unit type CVE ECO-fan 2 S/H

Capaciteitsgrafieken

CVE ECO-fan 2 S

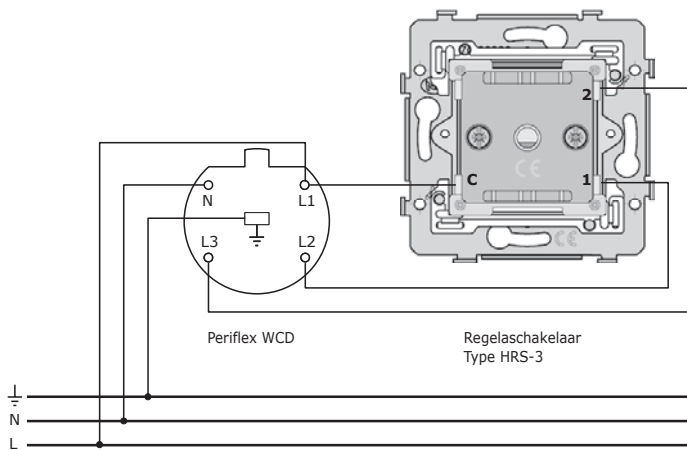


CVE ECO-fan 2 H

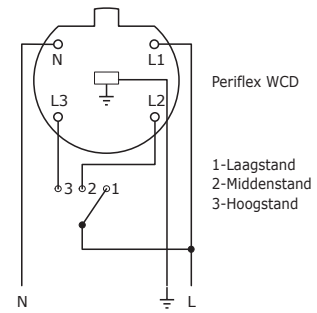


Aansluitschema's

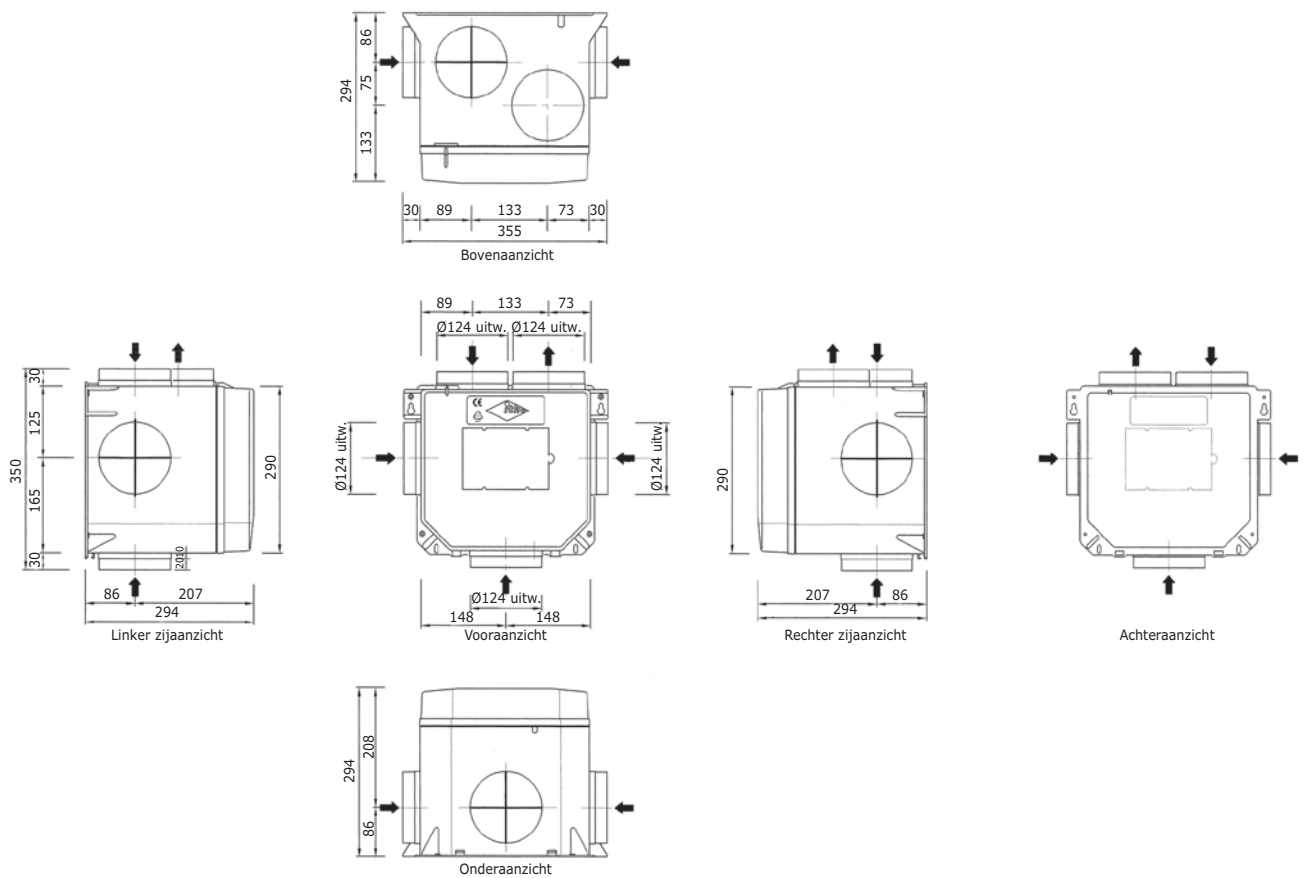
Aansluitschema HRS-3



Principe schema HRS-3



Maatschetsen



Itho bv

Adm. de Ruyterstraat 2
3115 HB Schiedam
Postbus 21
3100 AA Schiedam
www.itho.nl



Climate for life.